



# FESTER ELASTOFEST

Sellador asfáltico para juntas horizontales

Compuesto asfáltico de consistencia semisólida, modificado y reforzado con hule sintético, para aplicación en caliente, resistente a ácidos o álcalis diluidos.

Cumple con la Norma ASTM-D-1190-94 para selladores elásticos para juntas de aplicación en caliente

## USOS

Fester Elastofest está diseñado para sellar juntas horizontales en pisos de concreto en patios de maniobras, calles o plazas. En general para pisos en la industria donde no esté expuesto a derrame de hidrocarburos como solventes y combustibles. Útil para sellar pisos de depósitos de agua, banquetas. Como complemento de las juntas conformadas con Fester Fexpan, consultar la hoja técnica.

## VENTAJAS

- Fester Elastofest permite que las juntas de expansión trabajen, impidiendo el paso de agua, la acumulación de polvo, gravillas u otros elementos extraños que provocarían la pérdida de la junta generando agrietamientos o descascamientos del concreto.
- Gran adhesividad.
- Elástico aún en climas extremos.
- Buena resistencia al intemperismo.
- Recomendado para aplicación en todo tipo de climas.
- No sufre agrietamientos.
- No requiere acabado.
- No absorbe agua.

## INSTRUCCIONES DE APLICACIÓN

### Preparación de la superficie

Esta debe estar estructuralmente sana, seca y limpia de polvo, grasas, aceites y partículas sueltas. Se recomienda el uso de cinta-tape para obtener orillas bien delineadas.

### Respaldo para el sellador

En el caso de las juntas donde ya hay instalado Fester Fexpan, solamente retirar de Fester Fexpan aprox. 2 cm en la superficie para posteriormente llenar con Fester Elastofest.

Para el caso de juntas donde no hay un respaldo, colocar alguno con resistencia a alta temperatura, como por ejemplo:



cartón prensado, recortes de poliuretano expandido o con mecate que se ajuste a el ancho de la junta suficientemente para que se sostenga.

Considere que las dimensiones de la junta no deben ser mayores de 3 x 3 cm en ancho y profundidad.

### Imprimación

Para lograr una mejor adherencia, las paredes de la junta deben tratarse con Fester Hidroprimer, aplicado con brocha a razón de 4 a 5 m<sup>2</sup>. /L. Deje secar el tiempo necesario dependiendo de las condiciones ambientales.

### Instalación de equipo para calentamiento del sellador

Formar una pequeña hornaza, colocando una lámina encima de dos muretes de tabique. Sobre la lámina se tiende una capa de arena de unos 2.5 cm. de espesor, colocando sobre ésta un tambor de lámina cortado a la mitad, en el cual se agrega aceite del No. 40. Posteriormente se coloca una cubeta metálica con trozos del Fester Elastofest. Utilice el siguiente equipo: tanque de gas butano, manguera de alta presión, válvula de seguridad y quemador. Caliente por debajo de la



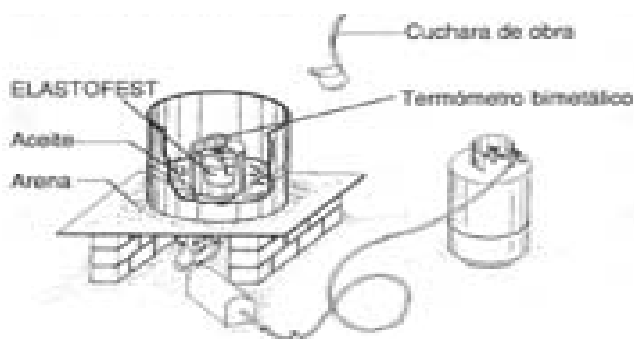
## SELLADORES Y RESANADORES

lámina y en cuanto el sellador empiece a fluir, inicie la agitación con una paleta de madera, para evitar sobrecalentamientos en las paredes y el fondo de la cubeta.

La agitación debe ser continua sobre todo cuando el aceite tenga arriba de 100 °C, esto ayudará a evitar la formación de grumos y burbujas en el sellador. Cheque la temperatura del aceite y la del producto con un termómetro bimetálico limpio (Ver la siguiente Fig.).

**Nota:** Se cortan trozos del producto de tamaño máximo de un puño para favorecer la pronta preparación, retire totalmente la envoltura. Para evitar salpicaduras o derrames del sellador. Se recomienda preparar máximo de 10 a 12 litros de Fester Elastofest.

### Preparación de Fester Elastofest en baño María



El nivel de aceite en el tambor, deberá estar mínimo a la misma altura que el sellador, para que el calentamiento sea homogéneo.

Fester Elastofest deberá calentarse en baño María de aceite a una temperatura no mayor de 155 °C, ni menor de 130 °C El material deberá mezclarse constantemente para obtener un calentamiento uniforme, evitando que en algunas zonas se sobrecaliente. No deberá calentarse por tiempo mayor a 1.5 horas antes de alcanzar la temperatura promedio de reacción de 145 °C

Cuando se haya alcanzado la temperatura de 145 °C estará listo para vaciarse.

Cuide que la temperatura no sea menor de 130 °C y así mantendrá la fluidez necesaria para su aplicación.

### Aplicación del sellador

Alcanzada la temperatura óptima proceder a la aplicación de inmediato, no mantener el material caliente por más de 3 horas y evite sobre calentar o recalentar.

Si por algún motivo la temperatura baja de 130 °C pero el producto mantiene la fluidez, no recaliente y aplique

inmediatamente.

La aplicación se realiza por medio de un cucharón de obra, saque el material y vacíe por gravedad en la junta apoyándose si fuera necesario con envases metálicos haciéndoles “pico”. Terminados los trabajos retire la cinta - tape antes de que el producto endurezca.

### Limpieza

Herramienta, salpicaduras y el equipo deben limpiarse con petróleo o cualquier otro solvente ligero a temperatura ambiente.

### RENDIMIENTO

1 kg. de Fester Elastofest llena un volumen aproximado de 970 cm<sup>3</sup>.

Por cada 30 kg. de Fester Elastofest, se requiere un litro de Fester Hidroprimer aprox. Aunque este varía dependiendo de las dimensiones de las juntas.

### INFORMACION IMPORTANTE

La preparación de Fester Elastofest, es mediante calentamiento y no debe recalentarse.

Utilice termómetro (bimetálico) para control de temperatura.

No aplicarse sobre superficies húmedas.

Se requiere mano de obra y supervisión especializadas.

Por ser un sellador de preparación y aplicación en caliente.

El producto no tiene resistencia a solventes y derivados del petróleo. En caso de requerir un material resistente, use Fester Superseal P o SL, de aplicación en frío, consultar las hojas técnicas.

### PRECAUCIONES

Para la preparación y aplicación del sellador, deberán tomarse las precauciones debidas y usar el equipo de seguridad necesario para evitar quemaduras y respirar los vapores. Consultar la hoja de seguridad.

### ENVASE Y EMBALAJE

PRESENTACIÓN	Cuñete con 30 kg.
ALMACENAJE	Con envase sellado, en lugar seco y bajo techo, FESTER ELASTOFEST conserva sus propiedades durante 24 meses.
CADUCIDAD	2 AÑOS
ESTIBA MÁXIMA	Cuñete: 4 piezas superpuestas.



### PROPIEDADES ECOLOGICAS

Fester Elastofest contribuye a Incrementar la demanda de materiales y productos de construcción que se extraen y se fabrican en la región, apoyando la reducción del impacto ambiental del transporte.

Lugar de Producción: Carretera Panamericana Km 312. Tramo Libre Celaya-Salamanca, Gto. CP. 36700.

### PROPIEDADES FÍSICAS

PRUEBA	METODO ASTM	ESPECIFICACIÓN
Color	-----	Negro
Olor	-----	Ligero
Toxicidad	-----	No tóxico salvo al calentarlo
Densidad a 25 °C gr./ml	D-1475	1.01 - 1.03
Materia no Volátil, %en peso	D-4586-93	99.0 mínimo
Punto de Ablandamiento, °C	D-36-95	77 – 85
Penetración a 25°C con peso de 100 grs. 5 seg. con aguja	D-217	10 - 35
Escurecimiento A 60°C y 5h, mm	D-1190-94	5 máximo
Intemperismo acelerado	D-4799-93/A	900 hrs. sin agrietarse ni degradarse



**Henkel Capital S.A. de C.V.,**

Boulevard Magnocentro No 8, Piso 2, Col. Centro Urbano Interlomas, Huixquilucan, Estado de México, CP 52760

Atención al consumidor: 01800-FESTER7 web.fester@henkel.com [www.fester.com.mx](http://www.fester.com.mx)

La información anterior, en particular las recomendaciones para el manejo y uso de nuestros productos, se basa en nuestros conocimientos y experiencia profesionales. Como los materiales y las condiciones pueden variar con cada aplicación y por lo tanto están más allá de nuestra esfera de influencia, se recomienda realizar pruebas suficientes para comprobar la idoneidad de nuestros productos para el método de aplicación previsto y el uso. Responsabilidad legal no puede ser aceptada sobre la base de los contenidos de esta ficha técnica o algún consejo verbal dado a menos que haya evidencia de dolo o negligencia grave de nuestra parte. Esta hoja de información técnica reemplaza todas las ediciones previas pertinentes para este producto y se complementa con la información contenida en la hoja de seguridad correspondiente, se recomienda su consulta previo a la aplicación de este producto.